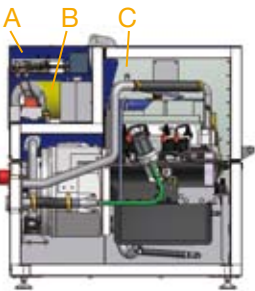


Technisches Datenblatt

XRGI 15G-TO Energiesystem

Power Unit



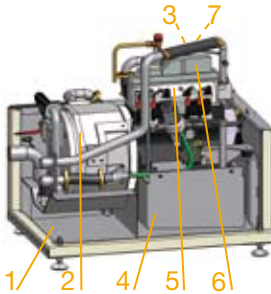
- A** Raum für elektronische Komponenten und Sicherheitskreis
- B** Ventilierter Raum für Gasstrecke
- C** Schall- und wärmeisolierter Raum für Motor

Wärmeverteiler



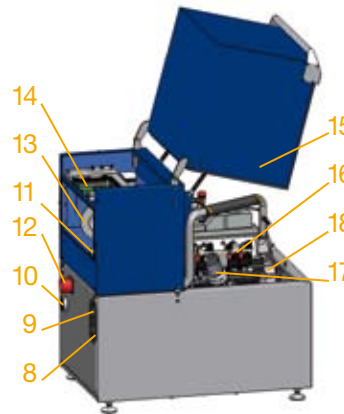
- Anschluss für BHKW (Getrennter Kühlkreis)
- Anschluss für Zentralheizung
- Anschluss für Wärmespeicher
- Regulierung der Motorwassertemperatur
- Regulierung der Vorlauftemperatur
- Überwachung von Wärmespeichereinheit
- Überwachung von Komponentenzustand
- Heizkesselsteuerung (Parallelbetrieb)
- U.v.a.

Motor



- 1 Schalldämpfer
- 2 Wassergekühlter Generator
- 3 Abgaskühler (Nicht sichtbar)
- 4 Ölwanne
- 5 Toyota Gasmotor
- 6 Ölseparator
- 7 Oxidationskatalysator (Nicht sichtbar)

Installation und Service



- 8 Wasseranschluss (Rücklauf)
- 9 Wasseranschluss (Vorlauf)
- 10 Abgasanschluss
- 11 Gasanschluss
- 12 Stromanschluss
- 13 Luftfilter
- 14 Gassicherheitskreis
- 15 Haube mit Gasfedern
- 16 Zündkerzen
- 17 Ölfilter
- 18 Nachfüllen von Öl

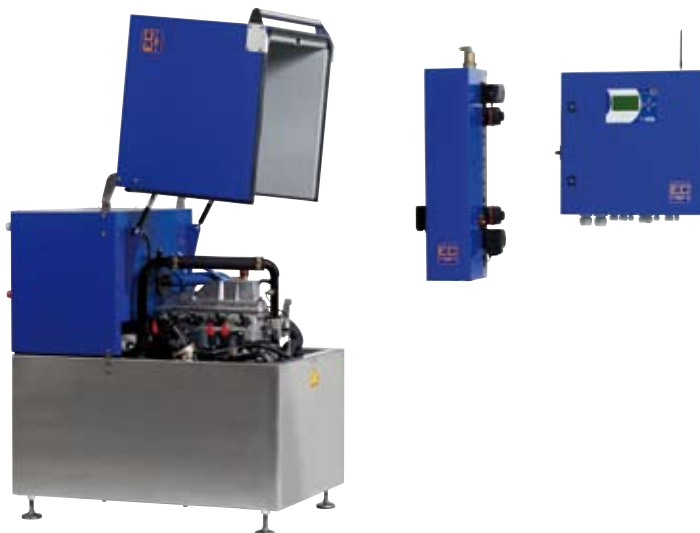
Steuerschrank



- Leistungsregulierung
- Betriebsstrategien
- Datenerfassung, Analysen und Berichterstattung, Servicedatenbank
- Netzüberwachung

Elektrische Leistung	6 – 15,2 kW (stufenlos modulierend ab 6 kW)
Elektrischer Wirkungsgrad maximal	30% +/- 0,5%
Wärmeleistung	17 – 30 kW (stufenlos modulierend ab 17 kW)
Gesamtwirkungsgrad	Bis zu 92%
Verbrauch	26 - 50 kW
Emissionen	DVGW VP 112, Qualitätszeichen Gas (<TA Luft)
Serviceintervall	8.500 Stunden
Lebensdauer Motor	Ausgelegt für 40.000 Betriebsstunden ohne Überholung
Schalldruck bis zu	<49 dB(A), aus 1 m Abstand

Klein
Blockheiz-
kraftwerk



Produktspezifikationen XRGI 15G-TO Energiesystem

LEISTUNG

Mechanische Leistung bei 1535 Umdrehungen.	16,5 kW
Elektrischer Wirkungsgrad maximal.	30% +/- 0,5%
Elektrische Stromerzeugung	15,2 kW (modulierend 6-15,2 kW)
Thermische Leistung	30 kW (modulierend 17-30 kW)
Elektrischer Wirkungsgrad bei Teillast	Über 27% bei > 9 kW elektr.
Gesamtwirkungsgrad	Bis zu 92%
Verbrauch	26-50 kW

SYSTEMKOMPONENTEN

Power Unit

Gehäuse	Doppelwandig, 1,5 + 2 mm Stahlblech, Edelstahl, lackiert
Abmessungen (LxBxH)	1250 x 750 x 1110 mm einschl. Rohrstützen
Isolierung	50 mm Mineralwolle
Gewicht	700 kg

Motor	Toyota
Brennstoff	Erdgas E, H, L, LL, Flüssiggas, Propan, (Biogas)*
Kühlung	Wasserkühlung; Motor und Abgas
Zylinder	4
Hubraum	2237 ccm
CO Emission**	46 (Teillast)/89 (Volllast) mg/m ³ bei 5% O ₂ (Erdgas H)
No _x Emission**	49 (Teillast)/314 (Volllast) mg/m ³ bei 5% O ₂ (Erdgas H)

**Geprüft bei TÜV SÜD, DVGW Prüfstelle

Generator	Asynchron
Spannung.	3 Phasen 400 V
Maximaler Ausgangsstrom	27 A
Nominelle Generatorleistung.	27 A
Kühlung	Wasserkühlung
Cos φ	0,8

Wärmeverteiler

Abmessungen (HxBxT)	1005 x 370 x 400 mm
-------------------------------	---------------------

Steuerschrank

Abmessungen (LxBxH)	210 x 600 x 600 mm
Spannung.	3 Phasen + N + Erdung, 400 V
Vorsicherung/Kabelanschluss	50A/16 mm ² Cu
Max. Umgebungstemperatur	40°C

* Auf Anfrage.
Technische Änderungen vorbehalten.